



## BARBOSS® ADVANCE®

### Der ultimative Mixer für jedes Getränkeangebot

Ob Sie Mixgetränke oder einfache Sirupe oder Pürees als Cocktail-Basis zubereiten – der BarBoss Advance ist unentbehrlich, wenn Sie ein Getränkeangebot erweitern möchten.

### Intelligentes Produktdesign

- ▶ Mit 6 optimierten Programmen und Abschaltautomatik können Sie ihn einschalten, weggehen und dabei einheitliche Ergebnisse erzielen.
- ▶ Der Impulsschalter frischt Getränke schnell und effizient wieder auf.
- ▶ Der Advance®-Behälter ermöglicht schnelleres, gleichmäßigeres Ausgießen und die Messer haben eine längere Lebensdauer, was zu Zeit- und Kosteneinsparungen sowie einer höheren Kundenzufriedenheit führt.
- ▶ Der verbesserte Motor wurde entworfen, um beim Mixen besonders dicker Zutaten ein Überhitzen zu verhindern. Das führt zu einer niedrigeren Betriebstemperatur und erhöhter Zuverlässigkeit beim Betrieb während der Stoßzeiten.



Kreieren Sie Marken-Drinks



## Produktdaten

### BarBoss® Advance®

Artikelnummer: 10197

Motor: Motor mit ≈2 PS Spitzenleistung

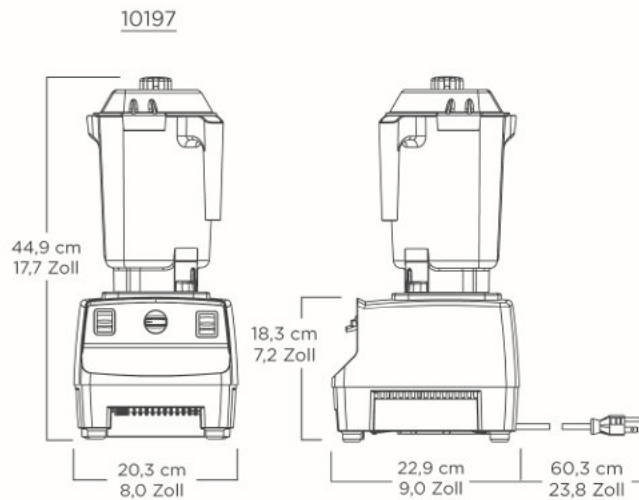
Anschlusswerte: 220-240 V, 50/60 Hz, 1000-1200 W

Lieferumfang: Umfasst BarBoss Advance mit extrem schlagfestem, klarem/stapelbarem 0,9 l Advance®-Behälter inkl. Advance-Messereinheit, Deckel und roter Station.

Nettogewicht: 5,5 kg (6,8 kg mit Karton)

Abmessungen: 44,9 x 20,3 x 22,9 cm (H x B x T)

Garantie: Bitte wenden Sie sich bzgl. Garantieinformationen an Ihren autorisierten Vitamix-Händler.



## Außerdem erhältlich

BarBoss Advance mit Advance-Behälter

Artikelnummer: 10193: 120 V (EMC), 50/60 Hz, 11,5 A

10195: 100 V, 50/60 Hz, 900 W

Zusätzliche Behälter inkl. Messereinheit und Deckel.

Artikelnummer: 15981: Advance-Behälter 0,9 l

15506: Standard-Behälter 1,4 l

15640: Kompakt-Behälter 0,9 l

Für weitere Informationen wenden Sie sich bitte an einen autorisierten Vitamix-Händler oder den internationalen Vitamix-Kundenservice.

Falls zutreffend:



## F&B Tec GmbH - Food & Beverage Equipment - Deutschland

Vertrieb von amerikanischen  
Gastronomiegeräten und  
Zubehörartikeln in Deutschland.

Gutsweg 2  
D-09221 Neukirchen  
Deutschland / Sachsen

Tel.: +49 (0) 371 262 00 40  
Fax: +49 (0) 371 262 00 41  
Web: www.f-b-tec.de