

DRINK MACHINE TWO-SPEED

 **Vitamix**
COMMERCIAL



Langlebiges und effizientes Mixen

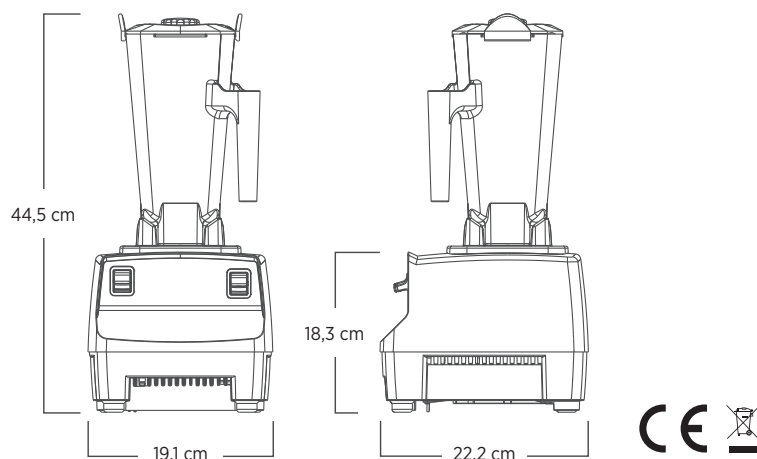
Die Drink Machine mit zwei Geschwindigkeiten ist ein zuverlässiger Mixer für leistungsstarkes, funktionelles Mixen. Mit der manuell gesteuerten Hoch-/Niedriggeschwindigkeitsfunktion erzeugt die Drink Machine Two-Speed mühelos köstliche gefrorene Kaffeegetränke, Frucht-Smoothies, Granitas, Shakes und mehr.

Intelligentes Produktdesign

- Der Motor mit $\approx 2,3$ PS ist darauf ausgelegt, beim Mixen fester Zutaten nicht zu überhitzen.
- Die Klingen erzeugen genug Drehmoment, um 1,4 Liter Eiswürfel in Sekunden zu zerkleinern.
- Der durchsichtige, langlebige 1,4-Liter-Behälter zieht die Zutaten in die Klingen und erhöht so die Effizienz und die Servicegeschwindigkeit.
- Das robuste Design sorgt für eine verbesserte Grifffestigkeit



www.f-b-tec.de



Umfasst Drink Machine Two-Speed mit einem robusten, durchsichtigen, stapelbaren 1,4-Liter-Standard-Behälter, inklusive Wet-Klingeneinheit und Deckel sowie einer schwarzen Basis. In einigen Märkten auch mit 2,0-Liter-Standard-Behälter erhältlich. Für ausführlichere Garantiebedingungen wenden Sie sich bitte an Ihren Vitamix-Vertriebspartner.

Produkteigenschaften

Motor	Motor mit \approx 2,3 PS Spitzenleistung
Stromversorgung	220-240 V, 50-60 Hz, 1.000-1.200 W
Nettogewicht	4,94 kg, (5,94 kg mit Verpackung)
Maße	44,5 x 19,1 x 22,2 cm (HxBxT)

Auch verfügbar

Durchsichtiger, BPA-freier 2,0-Liter-Standard-Behälter komplett mit Wet-Klingeneinheit und Deckel

Durchsichtiger, BPA-freier, stapelbarer 1,4-Liter-Standard-Behälter, inklusive Wet-Klingeneinheit und Deckel

Durchsichtiger, BPA-freier, stapelbarer 0,9-Liter-Standard-Behälter, inklusive Wet-Klingeneinheit und Deckel



©2020 Vita-Mix® Corporation 10/20 DE