

VITA-PREP 3

 **Vitamix**
COMMERCIAL



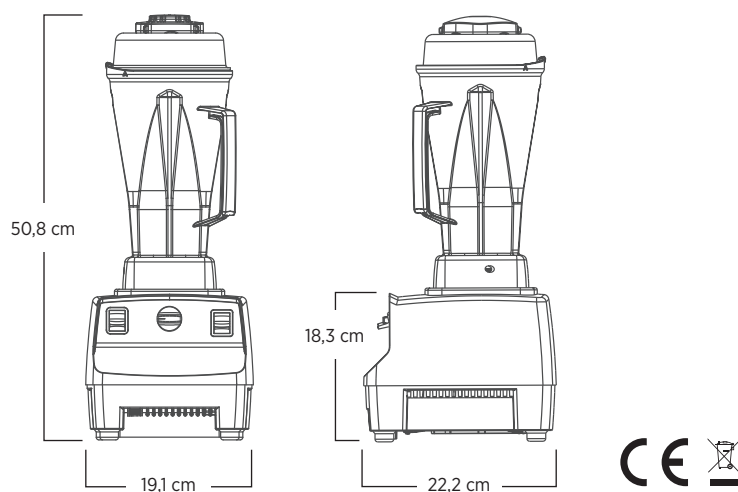
Unübertroffene Leistung im gewerblichen Bereich

Professionelle Köche und Kochschulen auf der ganzen Welt schätzen den Vita-Prep 3 aufgrund seiner außergewöhnlichen Antriebskraft, Vielseitigkeit und Leistung. Vom Zerkleinern empfindlicher Zutaten bis hin zum Mixen dickflüssiger Pürees – der Vita-Prep 3 bietet die Leistung und Zuverlässigkeit, die in den anspruchsvollsten Küchen benötigt wird.

Intelligentes Produktdesign

- Der Motor mit ≈ 3 PS Spitzenleistung verfügt über einen verbesserten Wärmeschutz und bietet die Leistung und Zuverlässigkeit, die in den anspruchsvollsten gewerblichen Küchen benötigt wird.
- Der variable Geschwindigkeitsregler und der Stößel ermöglichen die Kontrolle und einfache Verarbeitung von dichten Zutaten.
- Robuste, intuitive Bedienelemente minimieren die Einarbeitungszeit und sorgen für eine verbesserte Grifffestigkeit.
- Der fortschrittliche Lüfter sorgt für optimale Zuverlässigkeit während der Stoßzeiten.
- Der BPA-freie, robuste 2,0-Liter-Behälter verfügt über eine abnehmbare Verschlusskappe zum einfachen Hinzufügen von Zutaten beim Mixen.





Umfasst Vita-Prep 3 mit einem robusten, durchsichtigen 2,0-Liter-Standard-Behälter, inklusive Wet-Klingeneinheit und Deckel, Stößel sowie einer schwarzen Basis.

Für ausführlichere Garantiebedingungen wenden Sie sich bitte an Ihren Vitamix-Vertriebspartner.

Produkteigenschaften

Motor	Motor mit ≈3 PS Spitzenleistung
Stromversorgung	220-240 V, 50-60 Hz, 1.200-1.400 W
Nettogewicht	5,73 kg, (6,73 kg mit Verpackung)
Maße	50,8 x 19,1 x 22,2 cm (HxBxT)

Auch verfügbar

Durchsichtiger, BPA-freier 2,0-Liter-Standard-Behälter komplett mit Wet-Klingeneinheit und Deckel

Durchsichtiger, BPA-freier 1,4-Liter-Standard-Behälter komplett mit Wet-Klingeneinheit und Deckel

Durchsichtiger, BPA-freier 0,9-Liter-Standard-Behälter komplett mit Wet-Klingeneinheit und Deckel

BPA-freier, kompakter, durchsichtiger und stapelbarer 0,9-Liter-Behälter mit Aerating-Klingeneinheit, Deckel und Ministößel



©2020 Vita-Mix® Corporation 10/20 DE