



DRINK MACHINE ADVANCE®

Der ultimative Mixer für jedes Getränke-Angebot

Ob Frucht-Smoothies oder dicke Shakes – die Drink Machine Advance ist ein unverzichtbares Gerät, wenn Sie ein Mixgetränkeangebot hinzufügen oder erweitern wollen.

Intelligentes Produktdesign

- ▶ Mit 6 optimierten Programmen und Abschaltautomatik können Sie ihn einschalten, weggehen und dabei einheitliche Ergebnisse erzielen.
- ▶ Der Impulsschalter frischt Getränke schnell und effizient wieder auf.
- ▶ Der Advance®-Behälter ermöglicht schnelleres, gleichmäßigeres Ausgießen, und die Messer haben eine längere Lebensdauer, was zu Zeit- und Kosteneinsparungen sowie einer höheren Kundenzufriedenheit führt.
- ▶ Der fortschrittliche Motor wurde entworfen, um beim Mixen besonders dicker Zutaten eine Überhitzung zu verhindern. Das führt zu einer niedrigeren Betriebstemperatur und erhöhter Zuverlässigkeit im Betrieb während der Stoßzeiten.



Perfekt gemixte Smoothies

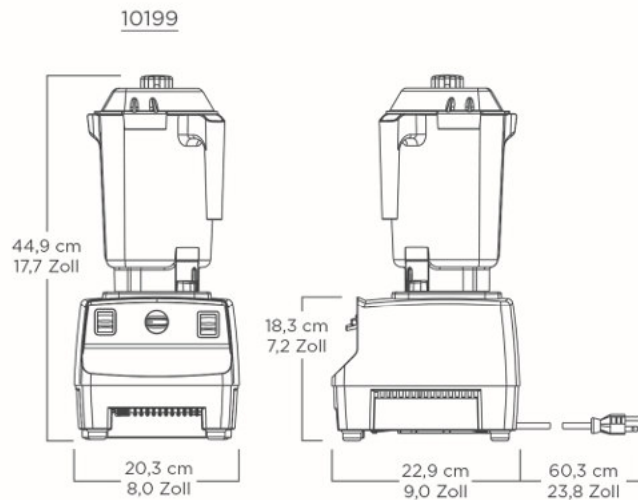


Produktdaten

Drink Machine Advance*

Artikelnummer: 10199
 Motor: Motor mit ≈2 PS Spitzenleistung
 Anschlusswerte: 220–240 V, 50/60 Hz, 1000–1200 W
 Lieferumfang: Umfasst die Drink Machine Advance mit extrem schlagfestem, klarem/stapelbarem 0,9-l- Advance®-Behälter mit Advance-Messereinheit, Deckel und silberfarbener Station.
 Nettogewicht: 5,5 kg (6,8 kg mit Karton)
 Abmessungen: 44,9 x 20,3 x 22,9 cm (H x B x T)

Garantie: Bitte wenden Sie sich bzgl. Garantieinformationen an Ihren autorisierten Vitamix -Händler.



Außerdem erhältlich

Drink Machine Advance mit Advance-Behälter

Artikelnummer: 10198: 220–240 V, 50/60 Hz
 1000–1200 W (schwarze Station)
 10194: 120 V (EMC), 50/60 Hz, 11,5 A
 (silberfarbene Station)
 10196: 100 V, 50/60 Hz, 900 W
 (silberfarbene Station)

Zusätzliche Behälter inkl. Messereinheit und Deckel.

Artikelnummer: 15981: Advance-Behälter 0,9 l
 15506: Standard-Behälter 1,4 l
 15640: Kompakt-Behälter 0,9 l

Für weitere Informationen wenden Sie sich bitte an einen autorisierten Vitamix-Händler oder den internationalen Vitamix-Kundenservice.

Falls zutreffend:



F&B Tec GmbH - Food & Beverage Equipment - Deutschland

Vertrieb von amerikanischen
Gastronomiegeräten und
Zubehörartikeln in Deutschland.

Gutsweg 2
D-09221 Neukirchen
Deutschland / Sachsen

Tel.: +49 (0) 371 262 00 40
Fax: +49 (0) 371 262 00 41
Web: www.f-b-tec.de