



VITA-PREP® 3

Unübertroffene Leistung in Großküchen

Professionelle Köche und Kochschulen auf der ganzen Welt vertrauen auf den Vita-Prep 3 mit seiner außergewöhnlichen Kraft, Vielseitigkeit und Leistung.

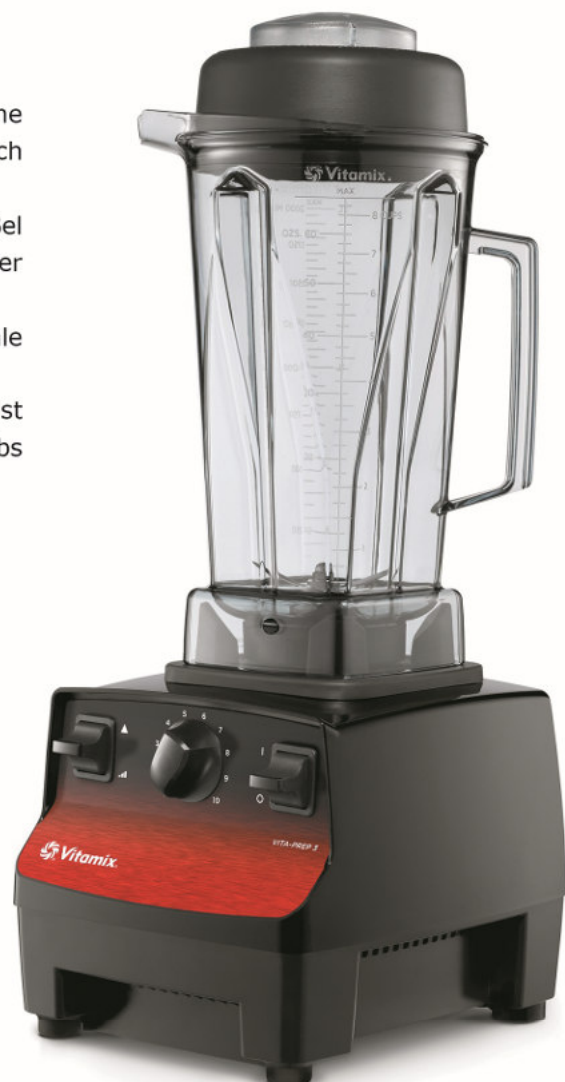
Vom Zerkleinern empfindlicher Zutaten bis zum Mixen zäher Pürees ist der Vita-Prep 3 das einzige robuste Gerät, das perfekt zerkleinern, mahlen und alles Mögliche mixen kann.

Intelligentes Produktdesign

- ▶ Motor mit ≈ 3 PS Spitzenleistung liefert unübertroffene Leistung beim Pürieren, Mahlen, Zerkleinern und noch mehr.
- ▶ Die variable Geschwindigkeit und der Handstößel ermöglichen Kontrolle und einfache Verarbeitung fester Zutaten.
- ▶ Hochentwickelter Lüfter sorgt für optimale Zuverlässigkeit während des Betriebs zu Stoßzeiten.
- ▶ Der patentierte, extrem schlagfeste Behälter ist durchsichtig, damit die Zutaten während des Betriebs sichtbar sind.



Perfekt zum Zerkleinern von Zutaten

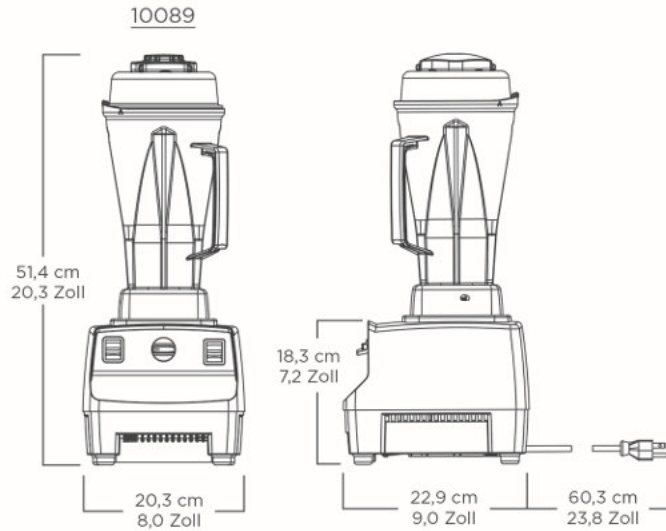


Produktdaten

Vita-Prep® 3

Artikelnummer: 10089
 Motor: Motor mit ≈3 PS Spitzenleistung
 Anschlusswerte: 220-240 V, 50 Hz, 1100-1200 W
 Lieferumfang: Umfasst Vita-Prep 3 mit extrem schlagfestem, klarem 2,0-l-Behälter inkl. Messereinheit, Deckel, Handstößel und schwarzer Station.
 Nettogewicht: 5,5 kg (6,8 kg mit Karton)
 Abmessungen: 51,4 x 20,3 x 22,9 cm (H x B x T)

Garantie: Bitte wenden Sie sich bzgl. Garantieinformationen an Ihren autorisierten Vitamix -Händler.



Falls zutreffend:



Außerdem erhältlich

Vita-Prep 3

Artikelnummer: 10090: 220-240 V, 50/60 Hz, 1100-1200 W
 10088: 120 V (EMC), 50/60 Hz, 12,5 A
 10087: 100 V, 50/60 Hz, 975 W

Zusätzliche Behälter inkl. Messereinheit und Deckel.

Artikelnummer: 1195: Behälter 2,0 l
 15504: Standard-Behälter 1,4 l
 15652: Kompakt-Behälter 0,9 l

Für weitere Informationen wenden Sie sich bitte an einen autorisierten Vitamix-Händler oder den internationalen Vitamix-Kundenservice.

F&B Tec GmbH - Food & Beverage Equipment - Deutschland

Vertrieb von amerikanischen
 Gastronomiegeräten und
 Zubehörartikeln in Deutschland.

Gutsweg 2
 D-09221 Neukirchen
 Deutschland / Sachsen

Tel.: +49 (0) 371 262 00 40
 Fax: +49 (0) 371 262 00 41
 Web: www.f-b-tec.de